



드럼/배럴 펌프 EF SERIES



Pat. US D658,273 S; Pat. US D657,849 S; Pat. ZL 201130042121.X; Pat. ZL 201130042107.X; OHIM Pat. 001839002-0002; OHIM Pat.001839002-0001

씨일리스, 최고의 가치.

가벼운 물질을 옮기기에 적합한 경제적, 경량 펌프.

- 폴리프로피렌 (PP), 순 PP/PVDF, SS316 튜브
- 상호 호환성 모터
- 이중 속도 조절 모터

대표적인 사용처:



가벼운 산성, 베이시스, 솔벤트, 플레이팅 솔루션, 세정제, 수처리 케미칼, 디젤 배기액 (DEF)/AdBlue

구조 와 스펙

모델	구조 재질		튜브직경 Inch/Cm	토출 사이즈&타입	호스사이즈 Inch/Cm	최대온도*		최소온도		튜브길이 Inch/Cm
	바깥튜브	내부 재질				°F	°C	°F	°C	
EFP	PP	316SS, FKM, PTFE, PP	1-1/4 (3.2)	3/4" Hose Barb	3/4 (1.91)	150	66	0	-18	16 (41) 27 (69)
EFV	Pure PP/Pure PVDF	Alloy 625, FKM, PTFE, ETFE, PP	1-5/16 (3.3)			160	71	0	-18	40 (102) 48 (122)
EFS	316 Stainless Steel	316SS, FKM, PTFE, ETFE	1-1/4 (3.2)			212	100	0	-18	54 (137)**

* EFV-54 의 최대치온도 66°C

** 54 인치 (137cm) 튜브는 EFP, EFV 만 가능

화염성 인화성 물질을 펌핑 할때는 정전기 방지 키츠 와 함께, 스테인레스 튜브에 방폭모타와 에어모타를 사용 해야함.

주) 어떤 펌프 모델은 ATEX 버전이 가능하다. EF 시리즈 ATEX Flyer 를 보거나 아니면 FTI Korea (Tel; 031 973 7161)와 상담.

성능 데이터

최대유량**			최대양정**			최대 비중	최대 점도		
전기 gpm (lpm)	에어 gpm (lpm)	12V gpm (lpm)	전기 ft (m)	에어 ft (m)	12V ft (m)		전기	에어	12V
17 (64.4)	15 (56.8)	14 (53.0)	20 (6.1)	17 (5.2)	13 (4.0)	1.6	300 cP	300 cP	100 cP

** 모든 테스트는 20°C 물 로시행했으며, 실제 성능은 10% 가감이 있을수 있다. 또 실제성능은 증가된 점도와 비중에 따라 줄 수가 있다.

· 최대 비중은 액체의 점도에 따라 다르므로, 아래에 제시된 비중 테이블 을 참고 바람.

점도 데이터

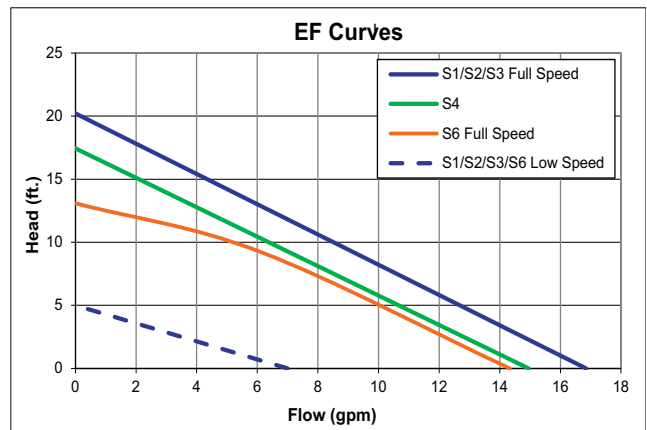
전기/에어모타				12V 모타		
점도(CP)	100	200	300	점도(CP)	50	100
최대유량gpm/lpm	7 (26)	5 (19)	4 (14)	최대유량gpm/lpm	7 (26)	3 (11)
최대양정 ft/m	16 (5)	16 (5)	16 (5)	최대양정 ft/m	11 (3)	14 (4)

주) 점도 데이터는 높은 속도로 작동하는 모타에 근거를 둔것임.

Use the handy online Pump Selector at www.finishthompson.com for help choosing a pump.



최대 성능 한계치		
하이 스피드 모타 셋팅		
비중이 아래 라면	점도는 다음을 초과 할수없음	
	S1, S2, S3, S4	S6
	1.0	300 cP 100 cP
	1.1	300 cP 50 cP
	1.2	125 cP 1 cP
1.6	1 cP -	
낮은 스피드 모타 셋팅		
비중이 아래 라면	점도는 다음을 초과 할수없음	
	S1, S2, S3	S6
	1.0	100 cP 25 cP
	1.2	75 cP 25 cP
	1.6	1 cP 25 cP



DRUM/BARREL PUMPS

모타 데이터



ODP (S1, S2, S3, S6*)



Air (S4)

모델	상세 내용	인증마크	전기 (V)	입력	출력	분당 회전수	최대 점도 (CP)
				W	W		

ODP (Open Drip Proof), Splash roof, IP24, 모타

S1	경제적, 경량, 하향통풍디자인, 지속사용, 두가지 스피드, 플러그가 있는 3.5m 코드, 수동 리셋 서키브레이크,	CSA	115VAC/60 Hz	230	110	8,000/14,000	300
S2		CE	230VAC/50-60 Hz	230	110	8,000/14,000	300
S3'		CE	115V/50-60 Hz	230	110	8,000/14,000	300
S6	경제적, 경량, 코드선이 없는 디자인, 내장된 충전 리튬이온 배터리 팩, 두가지 스피드, 이중 냉각, 과부하 방지.	CE	12V (10.8V w/ work load)	150	100	8,000/12,000	100

*S3 모타는 UK115V 에 맞게 되어 있으며, 전기 플러그는 없다.

에어모타*

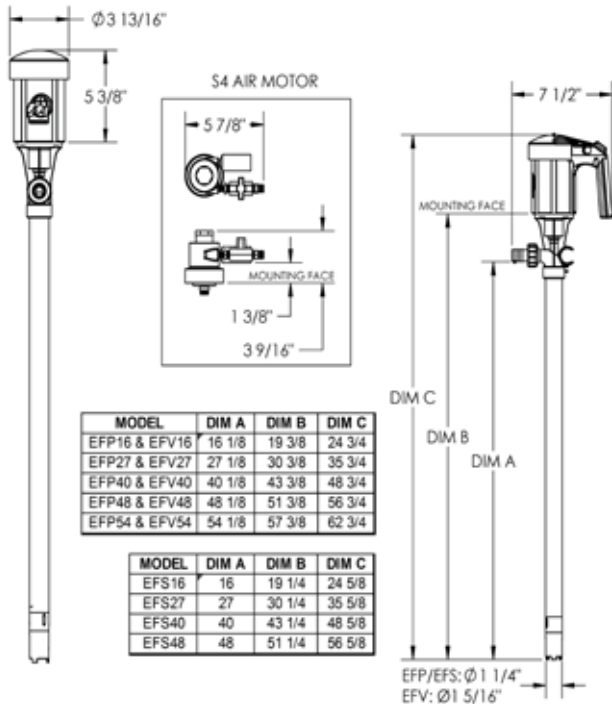
S4**	경량, 에어컴프레사 이용한 작동, 다양한 속도, 머물러, 컨트롤 밸브	CE	40 psi @ 27 cfm	-	400	300-11,000	300
------	--	----	-----------------	---	-----	------------	-----

* 에어모타는 비 전기적인 기구로서, 화염성 인화성으로부터 폭발의 가능성을 줄여 준다. 에어모타의 성능은 사용자의 컴프레샤와 그 셋트업 시스템에 따라 다르다.

** 별도의 증명서를 필요치 않은 위험지역에 적합함.

주) 어떤모타는 ATEX 버전도 가능하다. EF 시리즈 ATEX 버전을 참고 하거나, FTI Korea (Tel: 031 973 7161) 와 상담요.

치수



악세서리

Wall Hanger

Stores pump & charger upright on the wall



Charger

Standard or car charger

Static Protection Kit

4 ft. (122 cm) synthetic rubber cross-linked PE grounded hose with brass fittings with 3/4" MNPT, ground wire, and clamps



Discharge Hose

Reinforced PVC, EPDM

Dispensing Nozzles

Polypro/316SS, Stainless steel/FKM



Bung Adapters

Stainless Steel, Polypropylene



finishthompson.com

FINISH THOMPSON INC. - HEADQUARTERS

921 Greengarden Road | Erie, PA 16501
 800.934.9384 | ph 814.455.4478 | fx 814.455.8518
 email ftl@finishthompson.com

FTI Korea / 에프티아이 코리아

Tel; 031 973 7161, 02 2633 5831
 Fax; 031 973 7162
 Web; www.ftikorea.co.kr